

Deutsche Demokratische Republik	Hydraulik STROMBEGRENZUNGSVENTILE NENNDRUCK BIS 32 MPa	TGL 26 245/40
	Dreiwegesystem Bezeichnung	Unterplattenanbau Technische Forderungen

Гидравлика; РЕГУЛЯТОРЫ ПОТОКА; НОМИНАЛЬНОЕ ДАВЛЕНИЕ ДО 32 МПа; трёхлинейные; монтаж на притак;
 Обозначение; Технические требования

Hydraulics; Flow-limiting Valves Nominal Pressure to 32 MPa; Three-way-System; Subplate Assembly; Designation;
 Technical Requirements

Deskriptoren: Hydraulikgeraet; Dreiwege-Strombegrenzungsventil; Unterplattenanbau; Technische Forderung

Umfang: 6 Seiten

Verantwortlich/bestätigt: 30. 9. 1983, VED Kombinat ORSTA-Hydraulik, Leipzig

Verbindlich ab 1. 6. 1984

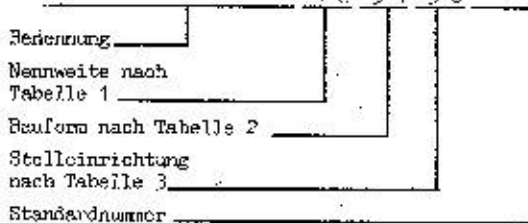
Maße in mm

Die Gestaltung braucht der bildlichen Darstellung nicht zu entsprechen, nur die angegebenen Maße sind einzuhalten.

1. BEZEICHNUNG

Aufbau der Bezeichnung

Strombegrenzungsventil x_1x_2 - x_3x_4 - x_5x_6 TGL 26245/40



Bezeichnungsbispiel

Bezeichnung eines Strombegrenzungsventils von Nennweite 10, Bauform 22, Stalleinrichtung 11:

Strombegrenzungsventil 11-22:11 TGL 26245/40

2. TECHNISCHE FORDERUNGEN

Ergänzend und präzisierend zu TGL 20700 und TGL 26245/10 gilt:

2.1. Kenngrößen

Tabelle 1 Nennweiten

Nennweite x_1x_2	Nennvolumenstrom ¹⁾ Q_n dm ³ /min	max. Eingangsvolumenstrom Q_e max dm ³ /min
06	10	25
10	40	76 ²⁾
12	Einzelheiten noch nicht standardisiert	

¹⁾ Die angegebenen Werte dürfen entsprechend den Kennlinien nach Abschnitt 2.4. überschritten werden.

²⁾ für $x_3x_4 = 23$ gilt Q_e max = 86 dm³/min

Tabelle 2 Bauformen

x_3x_4	Bauform
21; 24	ohne Druckbegrenzungsventil
22	mit Druckbegrenzungsventil mit Stellzapfen
23	mit Druckbegrenzungsventil mit Stellzapfen, maximaler Volumenstrom 50 dm ³ /min

Tabelle 3 Stalleinrichtungen

x_5x_6	Stalleinrichtung	
11	Bedienknopf mit Skala und Schloß	
12	Bedienknopf mit Skala ohne Schloß	
20	elektromechanischer	maximale Stellzeit 0,4 s
21	Stellantrieb	maximale Stellzeit 0,8 s
22	nach TGL 21536/01	maximale Stellzeit 5,0 s

Die Geräte müssen den Bedingungen der Vorschriften der DDR-Schiffe-Revision und -Klassifikation genügen.

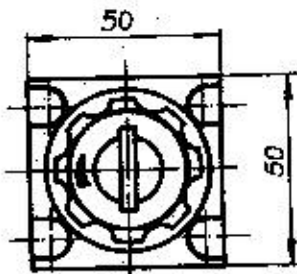
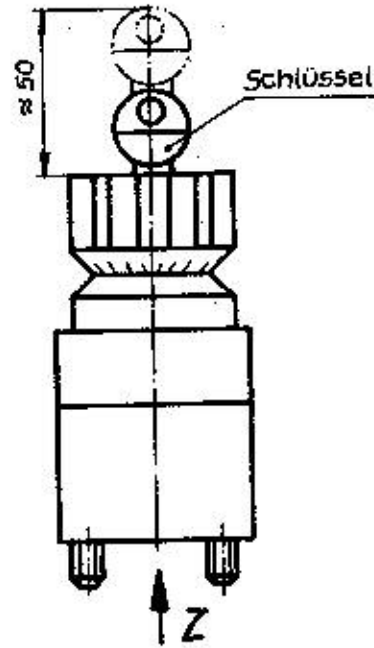
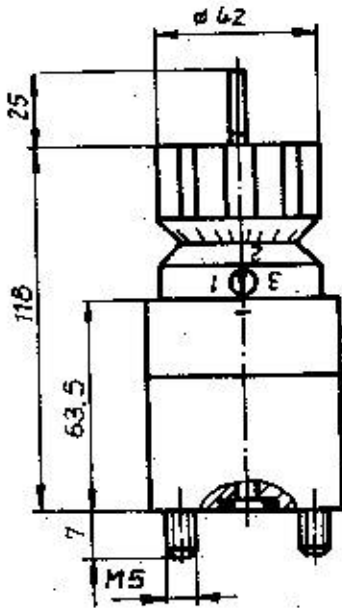
Tabelle 4 Wählbare Zuordnung

x_1x_2	x_3x_4				x_5x_6				
	21	22	23	24	11	12	20	21	22
06	-	-	-	x	x	-	-	-	-
10	x	x	-	-	x	x	x	x	x
	-	-	x	-	-	x	-	-	-
12	Einzelheiten noch nicht standardisiert								

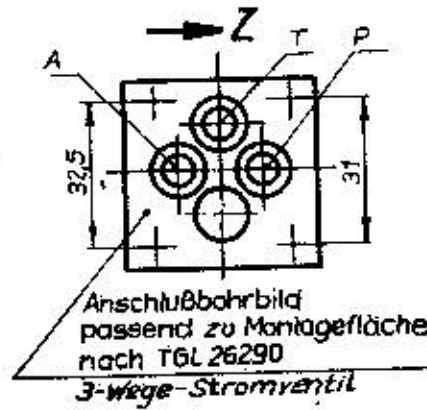
2.2. Hauptmaße

zulässige Abweichungen für Maße ohne Toleranzangabe: mittel TGL 2897

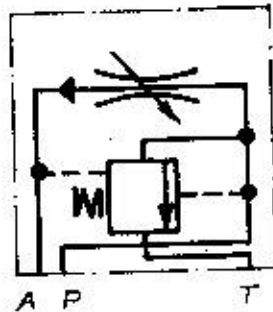
$$x_{1/2} = 06$$



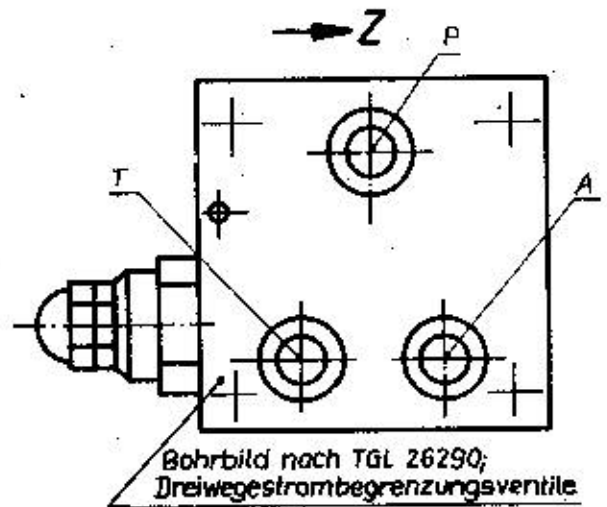
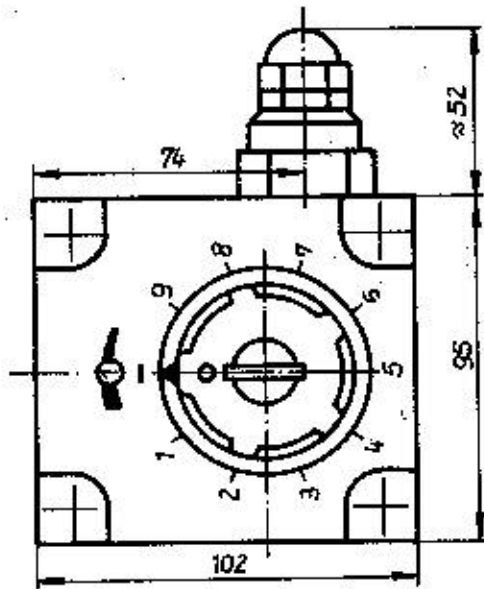
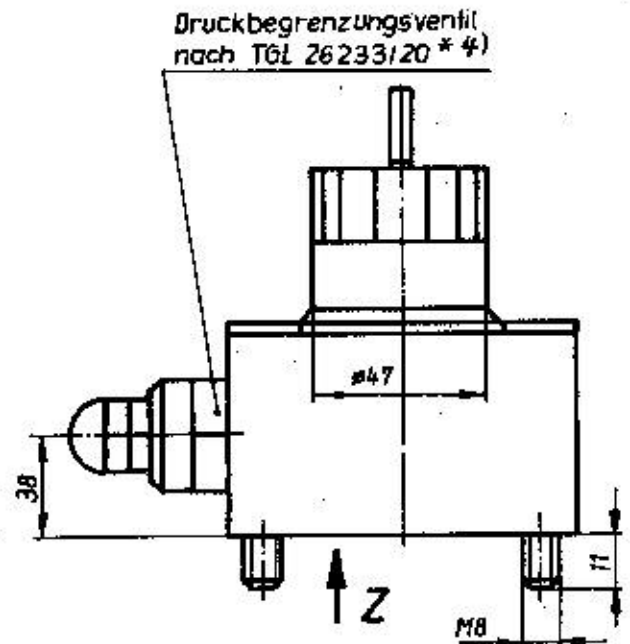
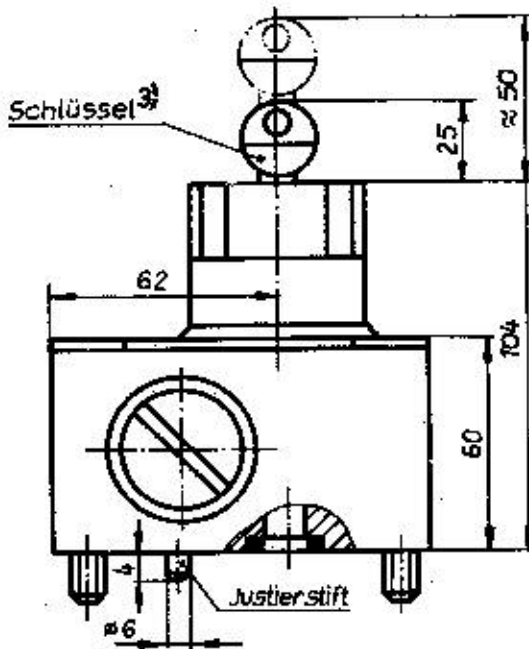
Masse 1,3 kg



Symbol



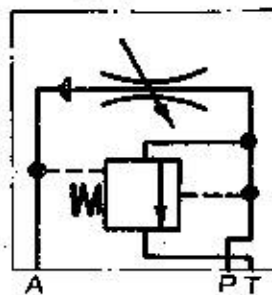
$x_1 x_2 = 10$
 $x_3 x_4 = 21, 22, 23$
 $x_5 x_6 = 11, 12$



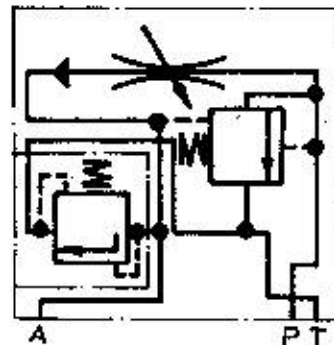
Masse 3,3 kg

Symbole

$x_3 x_4 = 21$



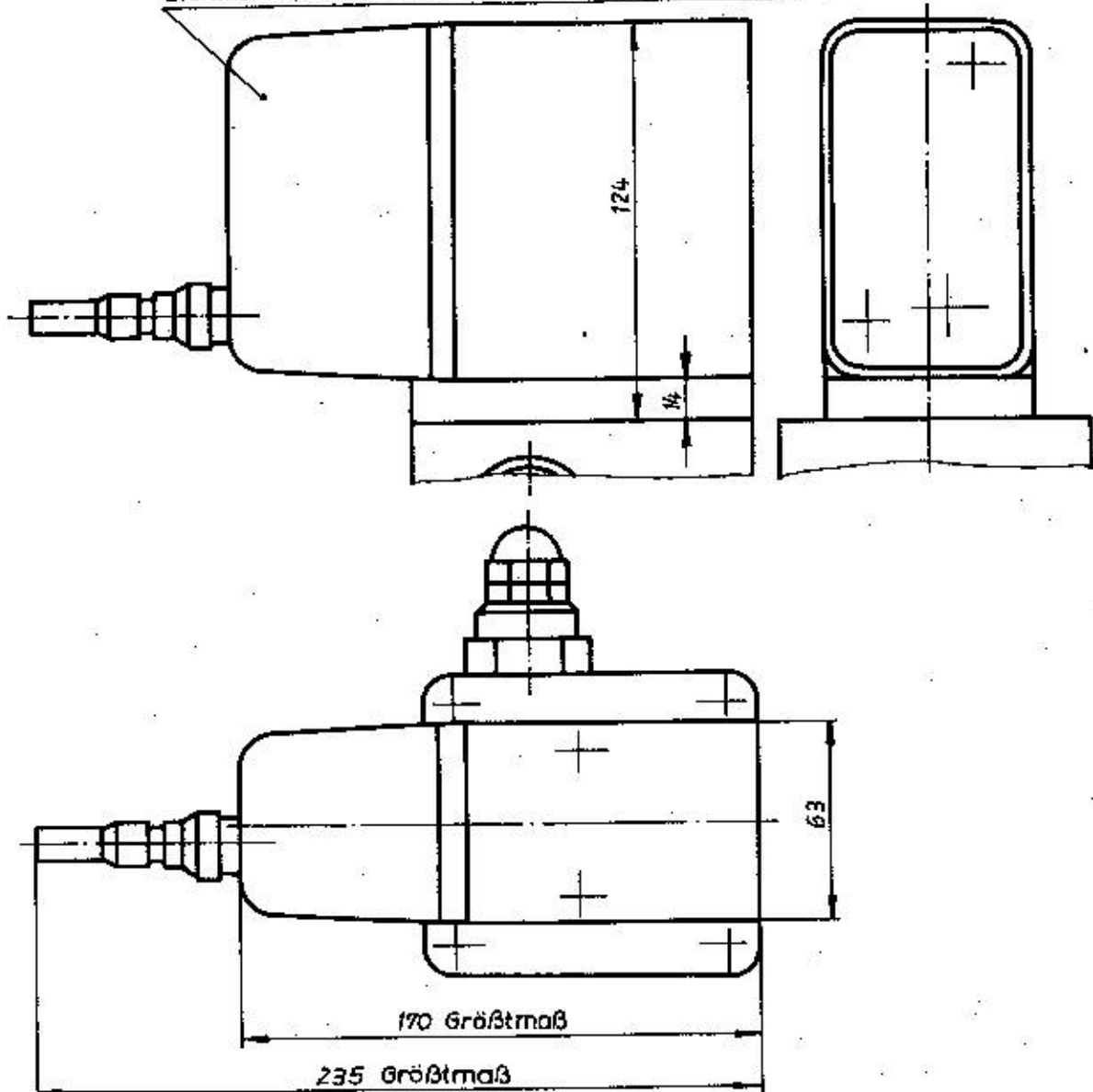
$x_3 x_4 = 22, 23$



3) entfällt bei $x_5 x_6 = 12$
 4) entfällt bei $x_3 x_4 = 21$

$x_3 x_4 = 21, 22$
 $x_5 x_6 = 20, 21, 22$

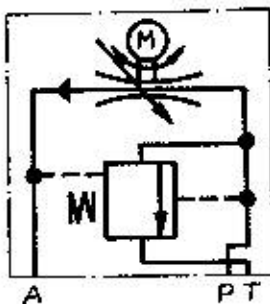
Elektromechanische Stelleinheit nach TGL 21538/01



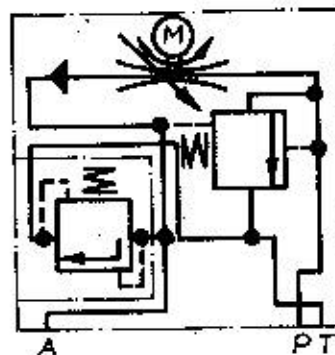
fehlende Maße und Angaben wie $x_5 x_6 = 11, 12$
 Masse 5,1 kg

Symbole

$x_3 x_4 = 21$



$x_3 x_4 = 22$



Erläuterung der Leitungsanschlüsse

- P Eingang
- A Ausgang
- T Anschluß für Leitung des Restvolumenstromes

2.3. Montagemöglichkeiten

Die Strombegrenzungsventile sind in Verbindung mit folgenden Geräten und Baugruppen einsetzbar:
 Ventilverkettungseinheiten einfach ohne Rückschlagventil Nenndruck 32 MPa nach TGL 26263/50
 Ventilverkettungssystem Unterplattenbau nach TGL 26215/20, /30⁵⁾

2.4. Kennwerte

Die Kennwerte wurden unter folgenden Bedingungen ermittelt:

- Fluid: Hydrauliköl nach TGL 17542/03
- Fluidviskosität: $\nu = (35 \pm 5) \cdot 10^{-6} \text{ m}^2/\text{s}$
- Fluidtemperatur am Eingang: $T_{F1} = 318 \text{ K} \pm 5 \text{ K}$
(45 °C ± 5 K)

Bezugsgrößen

- p_n Nenndruck
- p_a Druck am Anschluß P, Eingangsdruck
- p_a Druck am Anschluß A, Ausgangsdruck
- p_t Druck am Anschluß T, Druck des Restvolumenstromes
- $p_a \text{ min}$ Mindestdruck am Anschluß A
- $p_t \text{ max}$ maximaler Druck am Anschluß T
- $\Delta p_{ae} \text{ min}$ Mindestdruckdifferenz zwischen Anschluß P und Anschluß A bei Durchflußrichtung P → A
- Δp_{ae} Druckdifferenz zwischen Anschluß A und Anschluß P bei Durchflußrichtung A → P
- Q_e Volumenstrom am Anschluß P, Eingangsvolumenstrom
- Q_a Volumenstrom am Anschluß A, Ausgangsvolumenstrom
- $Q_a \text{ min}$ Nennvolumenstrom am Anschluß A
- $Q_a \text{ min}$ minimaler Volumenstrom am Anschluß A
- $Q_a \text{ max}$ maximaler Volumenstrom am Anschluß A
- $\Delta Q_a \text{ max}$ Volumenstromdifferenz als Abweichung von der idealen Kennlinie $Q_a = f(p_a)$
- Q_a beliebiger Volumenstrom am Anschluß A
- Q_t Volumenstrom am Anschluß T, Restvolumenstrom
- Skalenanzeige Anzeigewert der Skala am Bedienknopf
- $M_y \text{ max}$ maximales Stellmoment

$\delta_{\text{max } Q_a}$ maximaler Regelfehler $\delta_{\text{max } Q_a} = \frac{\Delta Q_a}{Q_a} \cdot 100 \%$

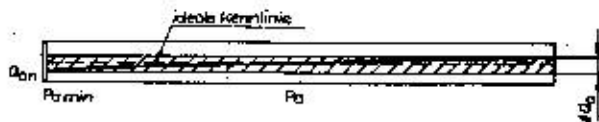
Kennlinien

Druckbelastbarkeit der Anschlüsse A und T:
 $p_t \text{ max} < p_a \text{ min} = 0,5 \text{ MPa}$
 Restvolumenstrom: $2 \text{ dm}^3/\text{min} \leq Q_t \leq 5 \text{ dm}^3/\text{min}$

$Q_a = f(p_a)$

Druckbereich $p_a \text{ min} \leq p_a \leq p_n - p_{ea} \text{ min}$
 $0 \leq p_t \leq p_t \text{ max}$

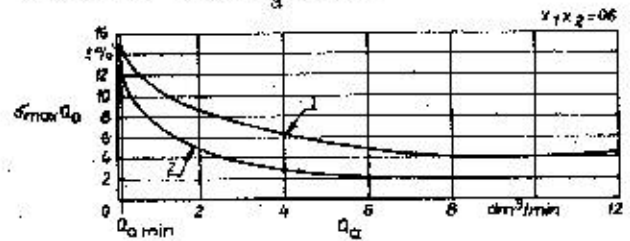
Volumenstrombereich $Q_a \text{ min} \leq Q_a \leq Q_a \text{ max}$



$\delta_{\text{max } Q_a} = f(Q_a)$

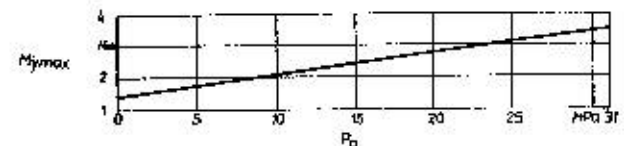
Kennlinie 1: $2 \text{ MPa} \leq p_a \leq p_n - p_{ea} \text{ min}$

Kennlinie 2: $2 \text{ MPa} \leq p_a \leq 15 \text{ MPa}$



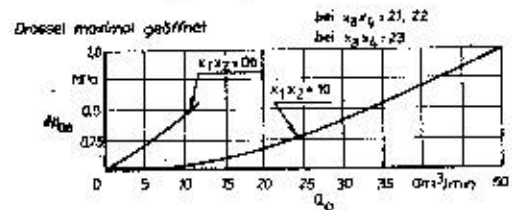
bei $x_3, x_4 = 21, 22$ $Q_a \text{ max} = 40 \text{ dm}^3/\text{min}$
 bei $x_3, x_4 = 23$ $Q_a \text{ max} = 50 \text{ dm}^3/\text{min}$

$M_y \text{ max} = f(p_a)$



In den beiden Endstellungen darf ein maximales Stellmoment von $M_y \text{ max} = 4 \text{ Nm}$ nicht überschritten werden.

$\Delta p_{ae} = f(Q_a)$



$Q_a \text{ max} = 40 \text{ dm}^3/\text{min}$
 $Q_a \text{ max} = 50 \text{ dm}^3/\text{min}$

Zulässige Abweichung vom Kennlinienwert: +10 %
 -30 %

⁵⁾ $x_3, x_4 = 22, 23$ nur als Endglied einsetzbar

$$p_e = f(Q_a); p_a = f(Q_a)$$

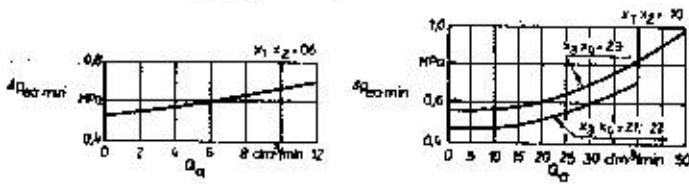
bei Druckbegrenzungsfunktion SA 7 2



Eine Abweichung der Kennlinie im positiven Sinne ist bis zum waagerechten Verlauf zulässig.

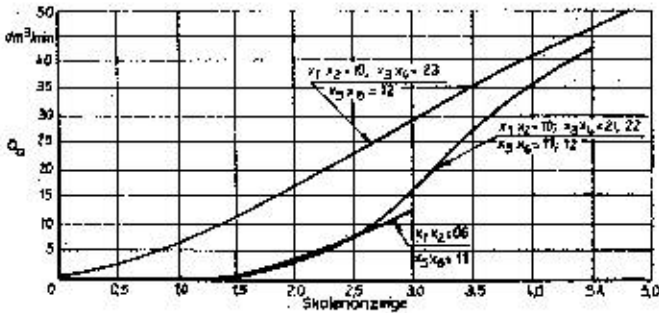
Zulässige Abweichung im negativen Sinne vom Kennlinienwert bei $Q_a = 10 \text{ dm}^3/\text{min}$: 10 %

$$\Delta p_{\text{ea min}} = f(Q_a)$$



Zulässige Abweichung vom Kennlinienwert: +10 %
-20 %

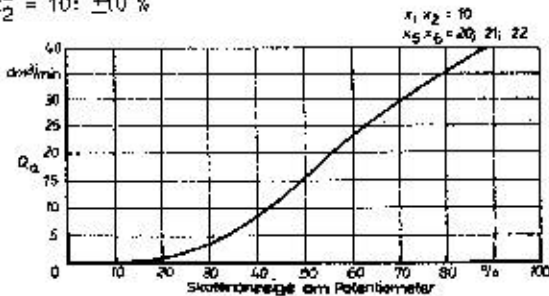
$$Q_a = f(\text{Skalenanzeige})$$



Zulässige Abweichung der einen beliebigen Volumenstrom zugeordneten Skalenanzeige bedingt durch die Nullpunktjustage: $\pm 0,1 \text{ SA}$

Zulässige Abweichung vom Kennlinienwert:

- $x_1, x_2 = 06$: $\pm 7 \%$
- $x_1, x_2 = 10$: $\pm 10 \%$



Zulässige Abweichung vom Kennlinienwert: $\pm 10 \%$

Beispiel für die maximale Abweichung vom Kennlinienwert bei $p_a, p_e = 16 \text{ MPa}$ für $x_1, x_2 = 10, x_3, x_4 = 22, 23$

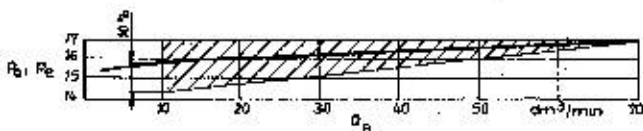


Tabelle 7 Minimaler Volumenstrom in Abhängigkeit vom Ausgangsdruck

Ausgangsdruck p_a MPa	0,3	10	16	25	31
min. Volumenstrom Q_a min dm^3/min	0,025	0,040	0,055	0,085	0,110

Tabelle 8 Anzugsmomente der Befestigungsschrauben

x_1, x_2	Anzugsmoment Nm
06	6 ± 1
10	10 ± 2

Tabelle 9 Filterung

Q_a dm^3/min	erforderliche Nennfilterfeinheit
$> 0,200$	≤ 63
$\leq 0,200$	≤ 25

Tabelle 10 Spezifische Kennwerte für $x_5, x_6 = 20, 21, 22$

Bezeichnung	Größe
Anspruchempfindlichkeit	$\leq 1 \%$
Reproduzierbarkeit	$\leq 1 \%$
Schutzgrad	IP 54 TGL RGW 778
Einbaulage	Steckeranschluß der Stelleinheit horizontal

Hinweise

Ersatz für TGL 26245/40, /41, /42 Ausg. 3.79

Änderungen gegenüber TGL 26245/40 bis /42:
Inhalt der Standards vereinigt; Abschnitt J aus TGL 26245/40 gestrichen; $x_1, x_2 = 30$ bis 50 gestrichen; Bohrbild für $x_1, x_2 = 06$ auf Bohrbild nach ISO 4401-80 geändert; redaktionell überarbeitet.

Im vorliegenden Standard ist auf folgende Standards Bezug genommen:
TGL RGW 778; TGL 17542/03; TGL 20700; TGL 21538/01; TGL 26215/20 und /30; TGL 26233/20; TGL 26245/10; TGL 26263/50; TGL 26290

Hydraulik und Pneumatik; Symbole siehe TGL 86/2
Hydraulik und Pneumatik; Hydraulische und pneumatische Richtungen; Begriffe, Formelzeichen, Maßeinheiten siehe TGL 20703
Hydraulik; Geräte; Aggregate und Antriebe; Prüfung siehe TGL 20706
Hydraulik; Stromventile; Prüfung siehe TGL 26241